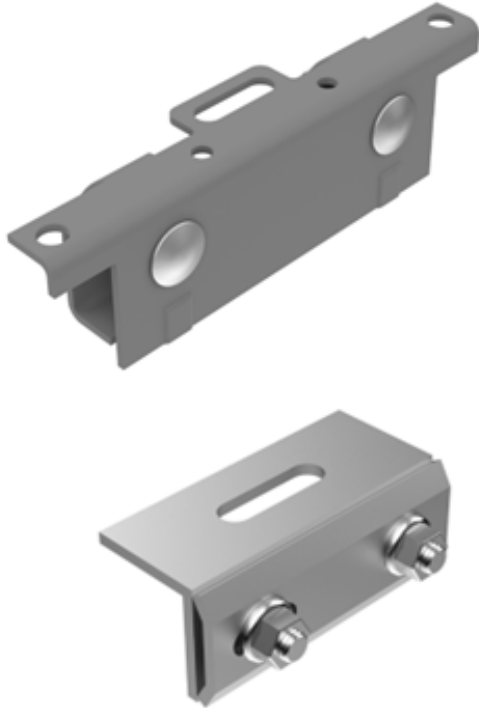


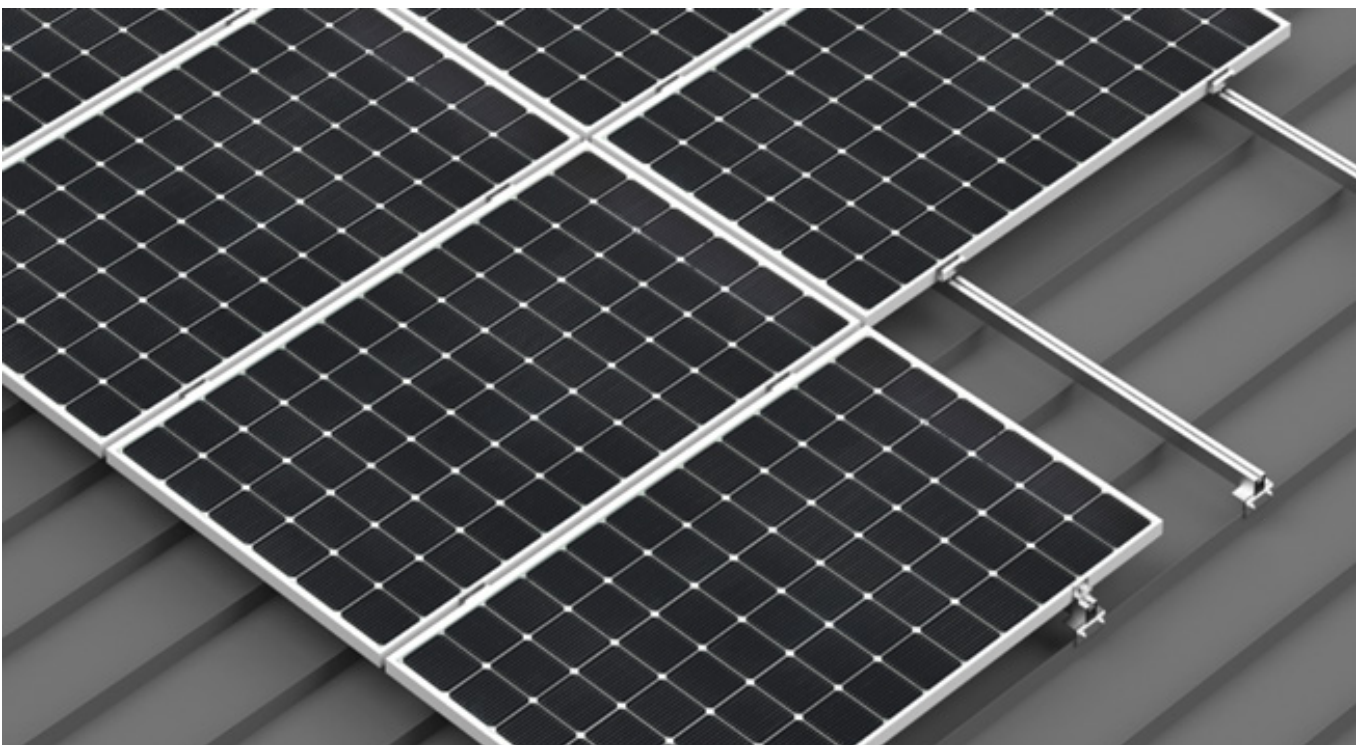
EIGENSCHAFTEN

Die Firma Keno sp. z o.o. freut sich, Ihnen eine Lösung für den Einsatz auf Blechfalzdächern vorstellen zu können.



- **EINFACHE UND SCHNELLE
INSTALLATION**
- **KOMPATIBILITÄT MIT
DEN MEISTEN
FALZDACHMATERIALIEN**
- **BEWEGLICHKEIT, DIE ES
ERMÖGLICHT, DENGRIFFÜBER
DIEGESAMTE LÄNGE DER
NAHT ZU MONTIEREN**

[VGL.
KATALOG](#)



BESCHREIBUNG DER KONSTRUKTION AUF DEM BLECHFALZDACH

Der Haken wurde mit größtmöglicher Sorgfalt und Qualität hergestellt. Die Firma Keno sp.z o.o. gewährt auf die oben genannte Konstruktion eine Garantie von 10 Jahren. Die Falzklammern werden mit zwei Schrauben an den Falz geklemmt. Der Haken ist mit allen von Keno sp. zo.o. angebotenen Montageprofilen kompatibel. Die Montage des Hakens am Profilerfolgt mit einer "T-Schraube", die es ermöglicht, den Haken an jeder beliebigen Stelle des Profils zu montieren.

TECHNISCHE ZEICHNUNG

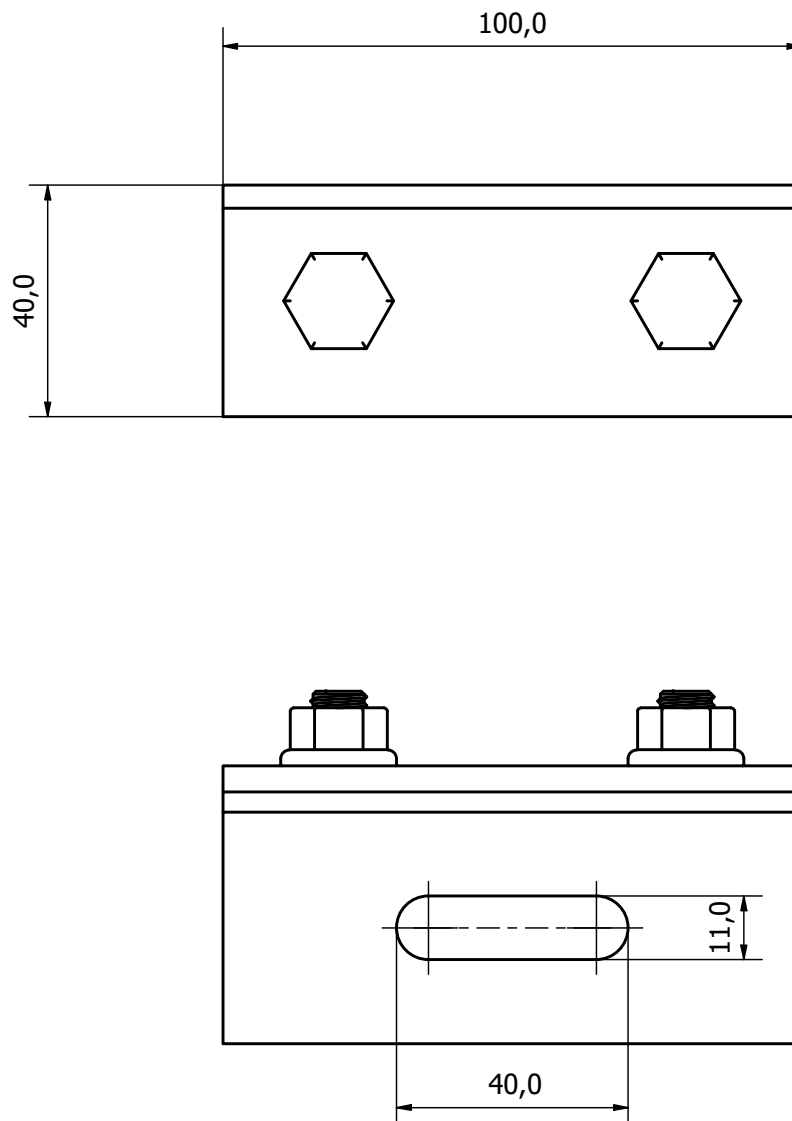


Abb.1 Abmessungen der Konsole K-24-Z

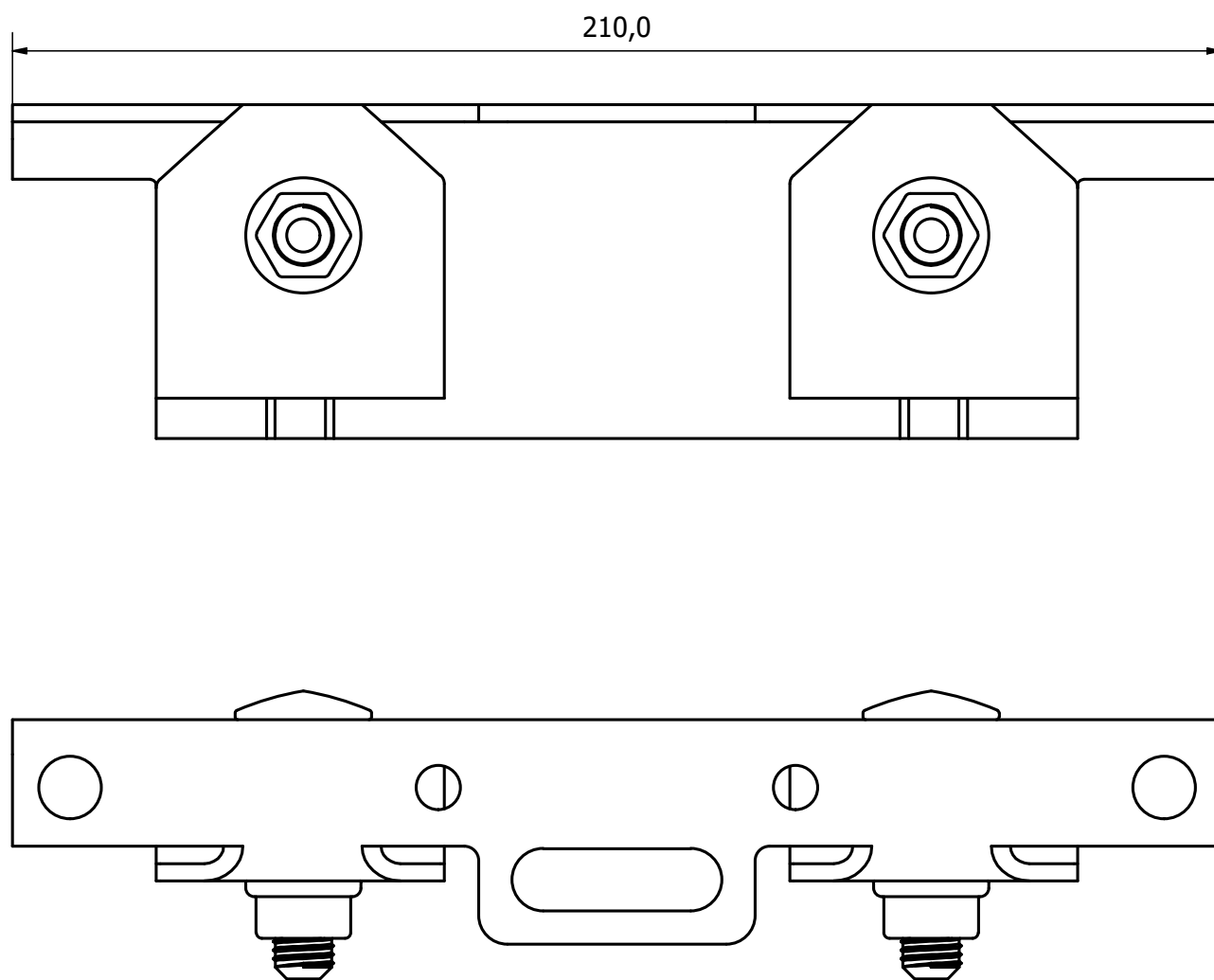


Abb. 2: Abmessungen der HalterungK-24-C